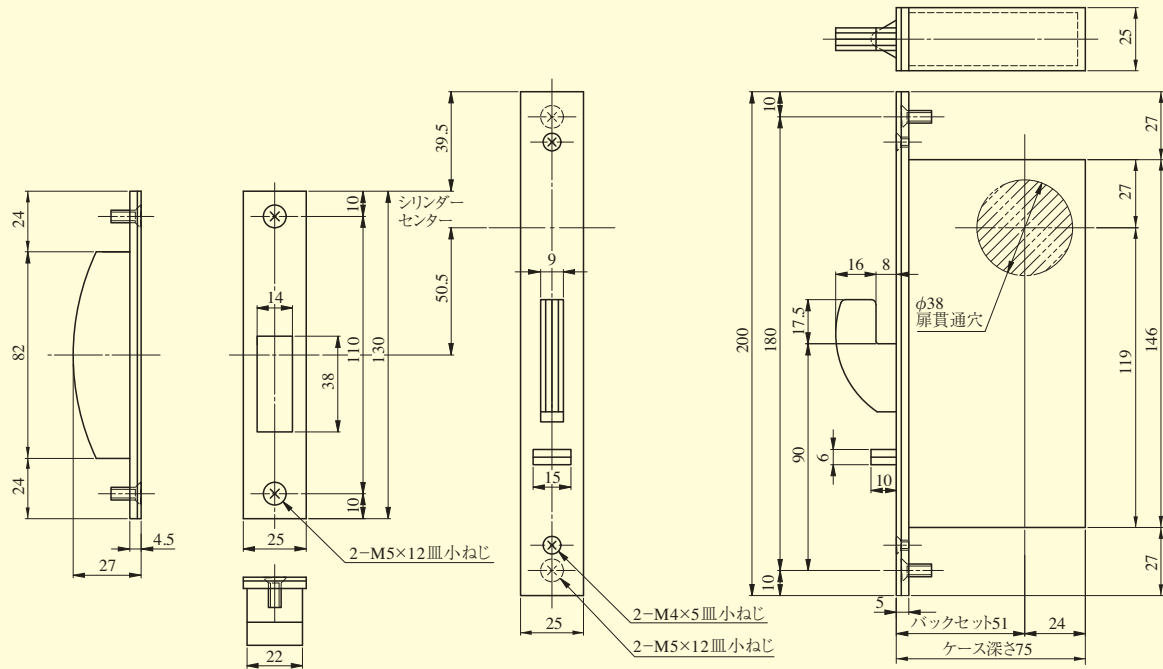


FGV-BL SERIES

■左右勝手共通



有効チリ寸法 4mm以内

装着可能シリンダー	型 式	機 能	バックセット (mm) / ケース深さ (mm)	扉厚 (mm以上～mm未満)
U9 PR-J LB-J JN	FGV-BL	1	51 / 75	33～42 42～50